

2005年1月19日

報道各位

三菱ガス化学株式会社
住友金属鉱山株式会社

希土類鉄ガーネット事業の統合について

三菱ガス化学株式会社（本社：東京都千代田区、社長：小高英紀）と、住友金属鉱山株式会社（本社：東京都港区、社長：福島孝一）は、このたび両社の希土類鉄ガーネット（RIG：Rare-earth Iron Garnet）事業を統合し、RIGの製造・販売を行う合弁会社を設立することで基本合意に達しました。

RIGは、光通信機器の中で用いられる部品である光アイソレータの材料の一つで、磁性鉄ガーネット、ファラデー回転子などとも呼ばれるものです。

RIG市場は、光・通信バブルと言われた1999年から2000年にかけて急激に拡大し数十億円の規模に達しましたが、その後のバブル崩壊により数億円規模にまで急速に縮小、以降低迷を続けております。

三菱ガス化学と住友金属鉱山のRIG事業も、通信バブル崩壊以降、事業規模が縮小しており、単独では事業の存続が難しい状況にあるとの判断から、事業提携の可能性をそれぞれ模索しておりましたが、経営資源の効率化が実現でき、ひいては今後もお客様への供給責任を果たしていくことができる提携相手として互いを選択し、このたびの合意に至ったものであります。

これにより、三菱ガス化学と住友金属鉱山は、RIGの製造拠点と販売体制を統合するために、折半出資の合弁会社を2005年度上期中を目処に設立してまいります。

今後の事業統合の詳細につきましては、公正取引委員会等関係官庁にご承認いただき次第、両社で協議のうえ、決定してまいります。

（ご参考）

1. 三菱ガス化学株式会社の概要

- 1) 本社 : 東京都千代田区丸の内2丁目5番2号
- 2) 資本金 : 419億円
- 3) 売上高 : 2,405億円(2003年度実績)
- 4) 代表者 : 小高 英紀(代表取締役社長)
- 5) 社員数 : 2,363名(2004年3月31日現在)
- 6) 事業内容 : 無機・有機化学製品、肥料、石油化学製品、合成樹脂その他の高分子製品、漂白剤、ガス吸収剤、電気機器用資材、情報通信機器およびその部品、部材等の製造及び研究・販売

2. 住友金属鉱山株式会社の概要

- 1) 本社 : 東京都港区新橋5丁目11番3号
- 2) 資本金 : 883億円
- 3) 売上高 : 2,914億円(2003年度実績)
- 4) 代表者 : 福島 孝一(代表取締役社長)
- 5) 社員数 : 2,172名(2004年3月31日現在)
- 6) 事業内容 : 資源開発、非鉄金属の製錬・販売、電子材料・機能性材料の製造・販売

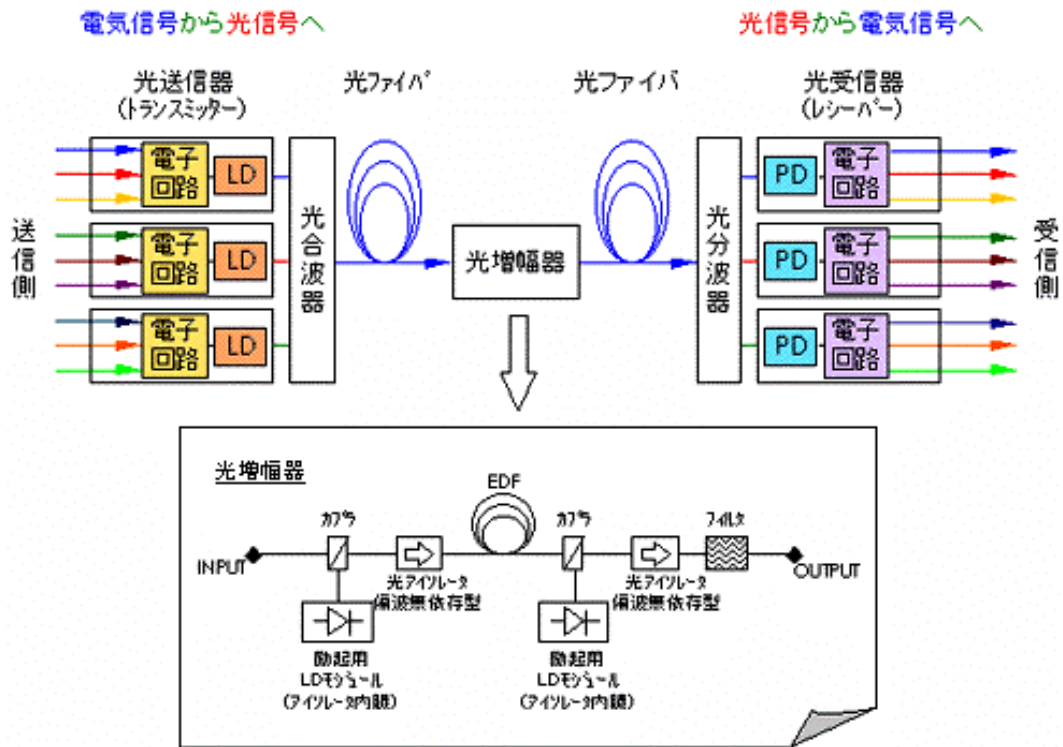
以上

(本件に関するお問い合わせ先)

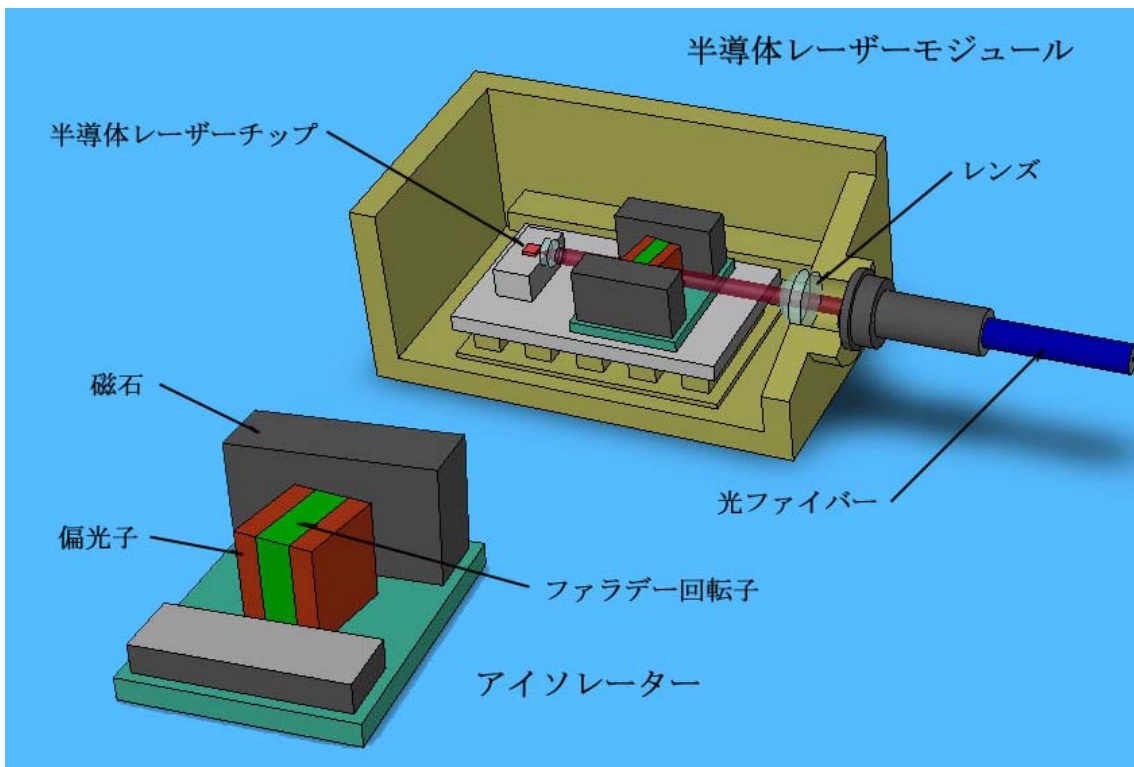
三菱ガス化学株式会社 広報IR部 にしむら たけひろ 西村 健大
TEL: 03-3283-5041

住友金属鉱山株式会社 電子事業本部事業室長 せんだ えつ 千田 悦
TEL: 0428-32-1935

光通信システム



LDモジュール構成図



光アイソレータの図（シリンダリカル（上）、SMT（表面実装）型（下））

